

純正 サイドエアダムスカート 取扱〔取付〕説明書

このたびは、純正 サイドエアダムスカート をお買い上げ頂きましてありがとうございました。

常に最良の状態でご使用頂くために、この取扱〔取付〕説明書をよくお読み頂き内容をご理解された上で正しくご使用ください。

尚、取扱（取付）説明書にご使用の都度確認頂きたく、必ず保管してください。

ご注意とお願い

- この取扱〔取付〕説明書に示されている、**△注意** マークと **△警告** マークは、取り付け・取り扱いに関する安全上の注意事項ですので必ず厳守してください。
- この商品を改造しての取り付けは、絶対に行わないでください。
- この取扱〔取付〕説明書に記載されていない取り付け、及び使用方法は絶対に行わないでください。
- この商品の取り付け・取り扱い内容につきまして、ご不明な点がございましたら商品購入先の販売店にお問い合わせ頂き、ご理解された上でお取り扱いください。
- 記載事項を守らなかったために発生した不具合につきましては、責任を負いかねる場合がありますので、あらかじめご了承ください。

1

部品番号 F100 V 4 910E

品 名 サイドエアダムスカート

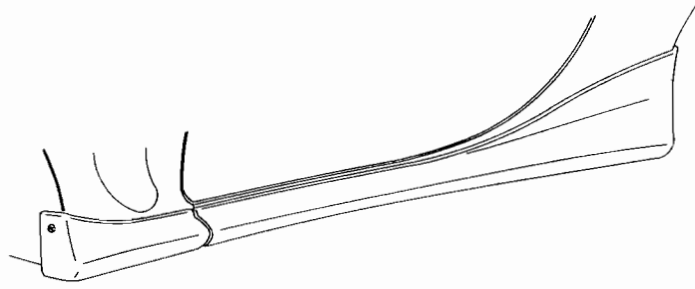
適用車種 RX-7 全機種

※適用車種など不明な場合は、販売店にお問い合わせの上ご確認ください。

お願い

この取扱〔取付〕説明書は必ずお客様にお渡しください。

2 完成図

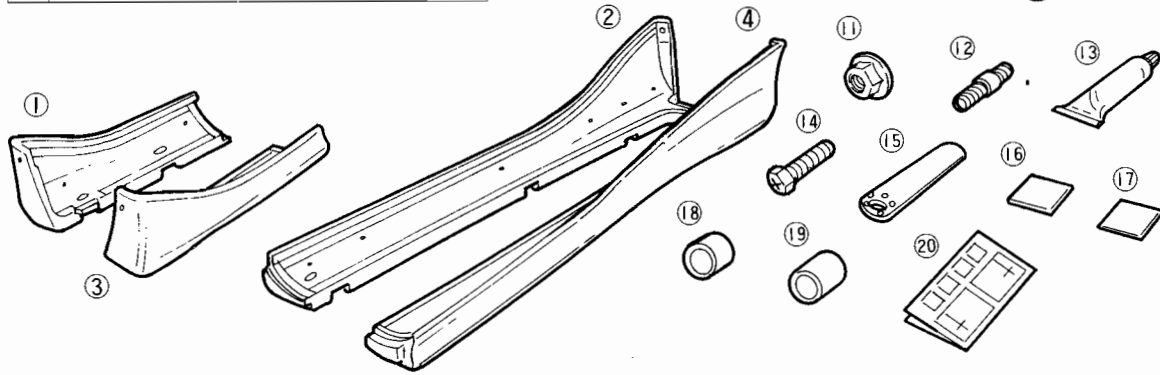
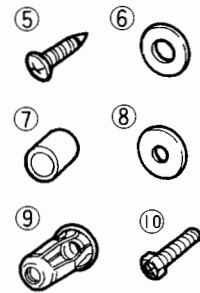


3 構成部品 (作業を始める前に構成部品の確認をお願いします。)

⚠ 注意

●構成部品表の全部あるか、また汚れ、キズ、損傷がないか確認してください。

No.	部品名称	数量	No.	部品名称	数量
1	サイドエアダムスカート・フロント(右)	1	12	ガイドピン M 6	2
2	サイドエアダムスカート・リア (右)	1	13	ポリネート	2
3	サイドエアダムスカート・フロント(左)	1	14	トラスボルト M 5 × 25	4
4	サイドエアダムスカート・リア (左)	1	15	フリクションレンチ	1
5	トラスタッピングビス M 5 × 25	2	16	エプトシーラー	2
6	ワッシャー・大 M 6	16	17	ウレタンシート	2
7	カラー M 6 × 10	2	18	カラー M 6 × 8	6
8	ゴムワッシャー M 5	11	19	カラー M 6 × 11	14
9	モリーナット	10	20	型紙 (A・B)	1
10	アプセットボルト M 5 × 25	10			
11	フランジナット M 5	4			



4 使用工具

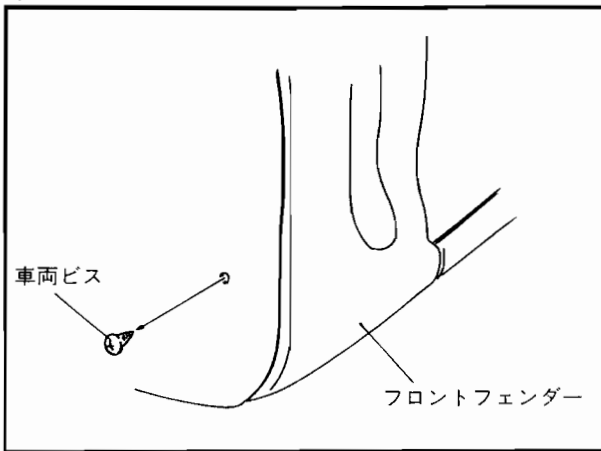


5 車両への取り付け

⚠ 注意

1. 装着部の油脂、汚れ等は、中性洗剤を適度にうすめた物をウエスに含ませ、完全に拭き取ってください。又、完全に乾燥させてください。
2. 気温が15°C以下の場合は、両面テープの接着力が低下しますので、両面テープ及び、取付部を充分ドライヤー等で暖めてください。
3. 17インチ（40タイヤ）装着車両については、取付手順10の項目で、リヤフェンダーの穴あけに関しては、リヤタイヤを外してから作業を、行ってください。

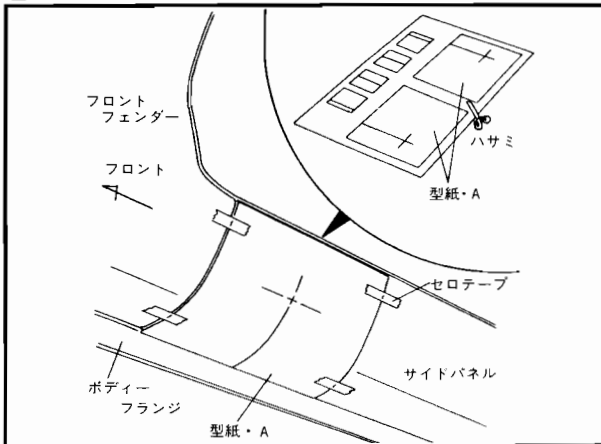
1



1. フロントフェンダーの車両ビスを、取り外します。

注：取り外した車両ビスは、使用しません。

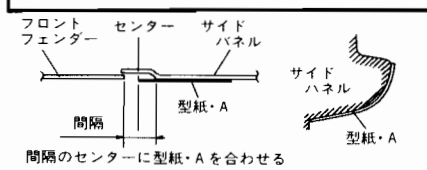
2



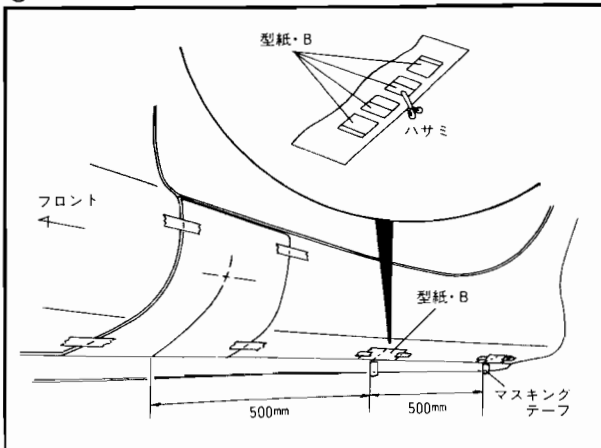
取付基準穴位置のマーキング

1. 型紙・Aのキリトリ線に沿って、ハサミでカットします。
2. サイドパネルに、型紙・Aを、貼り付けます。

注：型紙・Aの貼り付け方は、型紙・Aを、参照してください。



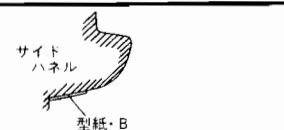
3



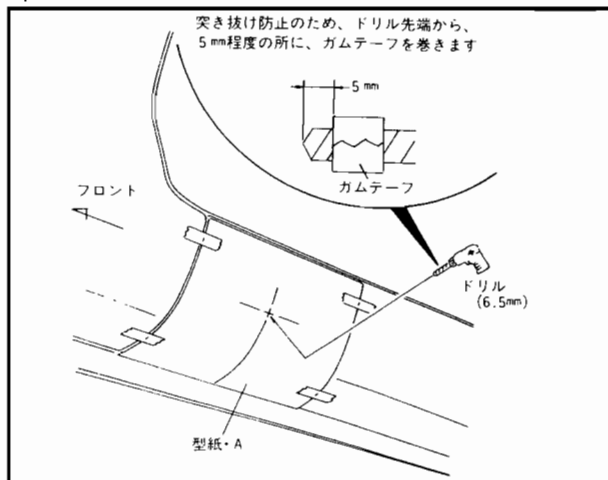
左右取付位置のマーキング

1. 型紙・Aの、基準ラインより500mmピッチで、ボディーフランジに、マスキングテープで、マーキングします。
2. 型紙・Bのキリトリ線に沿って、ハサミでカットします。
3. マーキング位置に合わせ、型紙・Bを貼り付けます。

注：型紙・Bの貼り付け方は、型紙・Bを、参照してください。



4



取付基準穴のマーキング

1. 型紙・Aの、穴あけ位置に、穴あけをします。

穴あけ手順

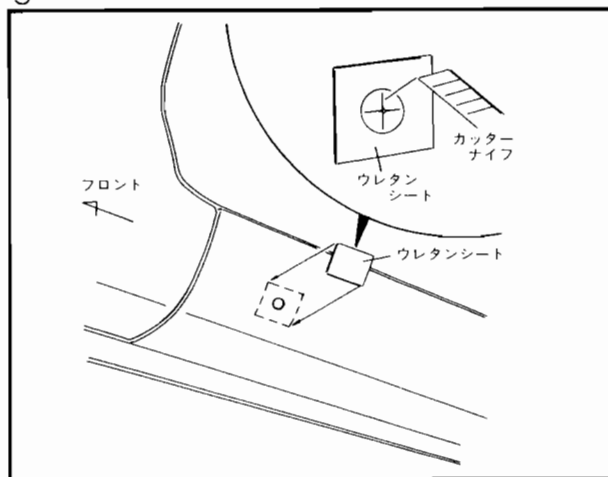
- 1) 穴あけ位置に、ポンチを打ちます。
注：ポディーが塩ビ・コーティングのためポンチあとが、付きにくいので、慎重な作業をお願いします。
- 2) ポンチに合わせ、2.5mmの下穴を、あけます。
- 3) 下穴にあわせ、6.5mmの本穴を、あけます。

2. 穴あけ後、防錆処理をします。

防錆処理方法

- 1) 穴あけ部のバリを、ヤスリで、完全に取除いてください。
- 2) 切り粉を、エアーガン、又は、掃除機で、完全に、除去します。
- 3) 穴あけ部に、タッチアップペイントを十分塗布してください。

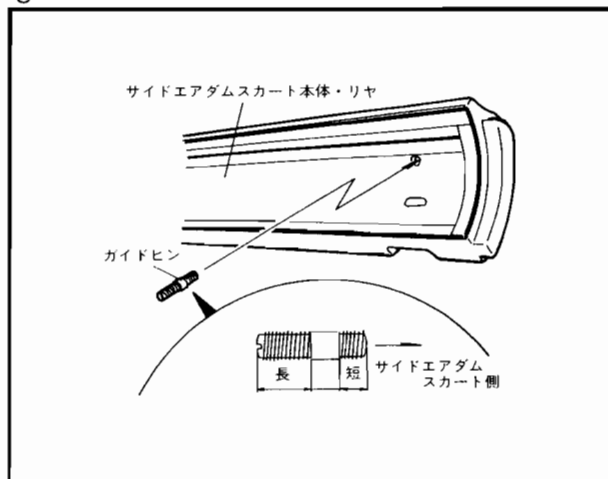
5



1. 穴あけ部に、ウレタンシートを貼り付けます。

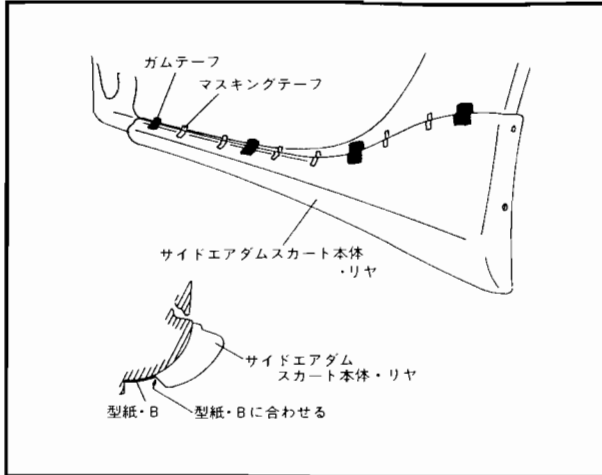
2. ウレタンシートの、センターに、十字の切り込みをいれます。

6



1. サイドエアダムスカート本体・リヤの、裏面に、ガイドピンを取り付けます。

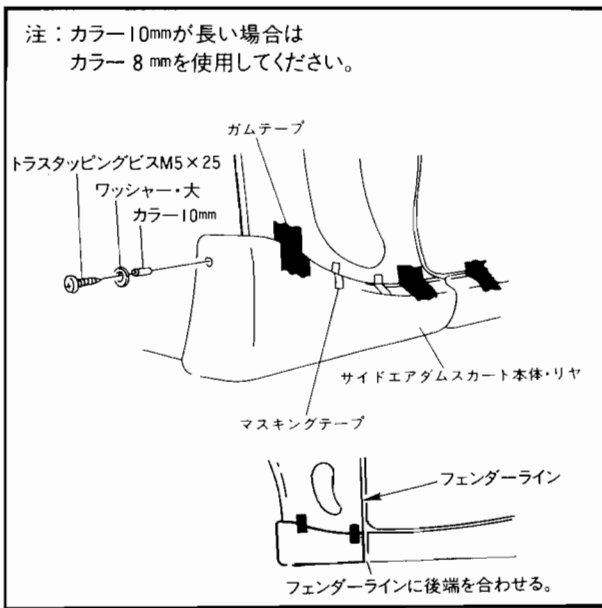
7



上下取付位置のマーキング

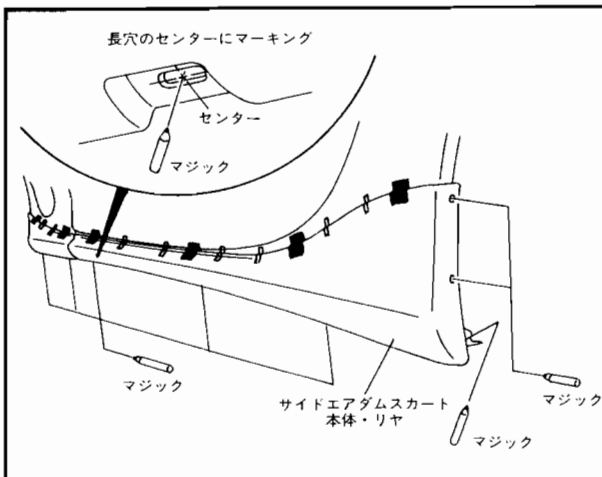
1. サイドパネルに、あけた穴に⑥で取り付けしたガイドピンを、差し込みます。
 2. サイドエアダムスカート本体・リヤを、③3.で、貼り付けた、型紙・Bに合わせゴムテープで、仮り止めます。
 3. サイドエアダムスカート本体・リヤ、及び、サイドパネルに、マスキングテープを貼り付けます。(5~6ヶ所、位置決め用)
- 注：サイドエアダムスカート本体・リヤ、及びサイドパネル、各々同位置に、別々のマスキングテープを貼ってください。

8



1. フロントフェンダーの車両穴 (①)で取り外した車両ビス位置)と、サイドエアダムスカート本体・フロントの穴を、トラスタッピングビス、ワッシャー、カラーで仮止しフロントとリヤのスキ間が5mm程度を目安にゴムテープで、仮止めます。
 2. サイドエアダムスカート本体・フロント、及び、サイドパネルに、マスキングテープを貼り付けます。(3~4ヶ所、位置決め用)
- 注：サイドエアダムスカート本体・フロント及び、サイドパネル、各々同位置に、別々のマスキングテープを貼ってください。

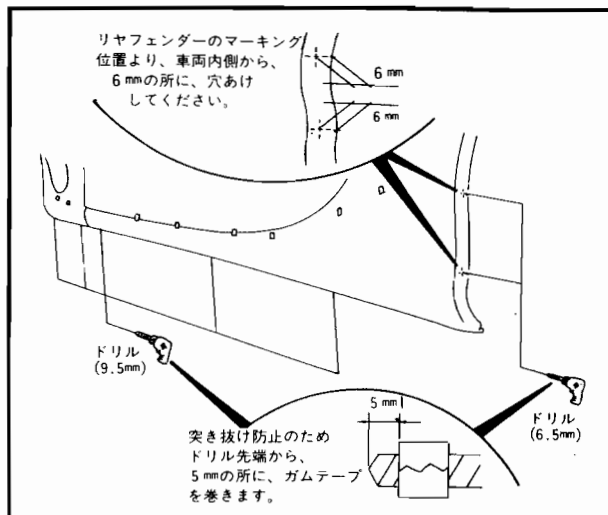
9



取付位置のマーキング

1. 穴あけ位置を、マジックで、マーキングします。ボディ色とサイドエアダムスカートの色が違う場合リヤフェンダー下部に、サイドエアダムスカート本体・リヤの、端末ラインをマジックでマーキングします。
 2. マーキング後、サイドエアダムスカート本体・フロント・リヤを、一旦、外します。
- 注：フロントのマーキング時は、フロントとリヤのスキ間が5mm程度を目安にフロントが仮装着されているか確認し、穴あけ位置をマーキングしてください。

10



取付穴の穴あけ

1. マーキング位置に、穴あけをします。

穴あけ手順

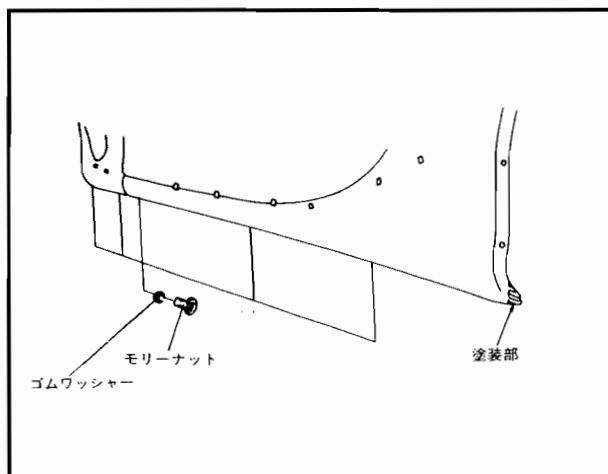
- 1) 穴あけ位置に、ポンチを打ちます。
注：ボディが、塩ビ・コーディングのためポンチあとが、付きにくいので、慎重な作業をお願いします。
- 2) ポンチに合わせ、2.5mmの下穴を、あけます。
- 3) 下穴にあわせ、6.5mm及び9.5mmの、本穴を、あけます。

2. 穴あけ後、防錆処理をします。

防錆処理方法

- 1) 穴あけ部のバリを、ヤスリで、完全に除去してください。
- 2) 切り粉を、エアーガン、又は、掃除機で、完全に、除去します。
- 3) 穴あけ部に、タッチアップペイントを十分塗布してください。

11



モリーナットの取り付け

1. モリーナットを、サイドパネルに取り付けます
(取付手順⑫参照)

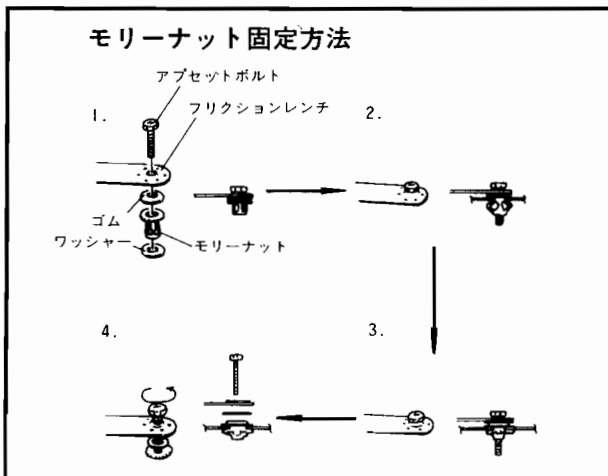
ボディ色とサイドエアダムスカートの色が違う場合

取付手順⑨でマーキングしたリヤフェンダー下部をサイドエアダムスカート本体と同色に、塗装しますと、仕上がりが綺麗です。

モリーナット取り付けに関しては、専用工具(インストラ)を使用すると、⑫の項の作業がより短時間で確実にできます。

モリーナット取付に関しては、専用工具(インストラ)を使用すると、⑫の項の作業がより短時間で確実にできます。

12



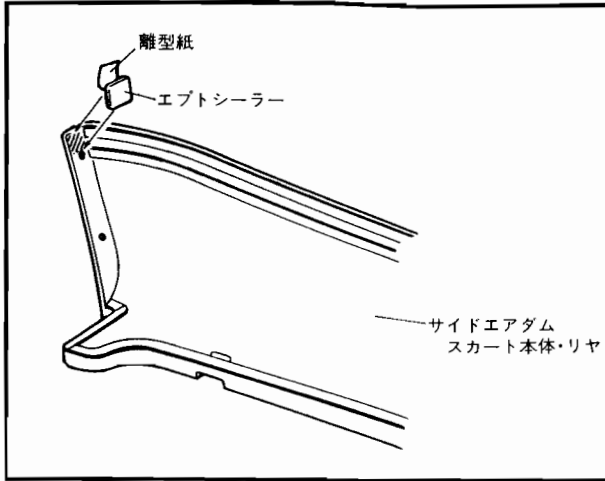
1. モリーナット、フリクションレンチ、ゴムワッシャー、アプセットボルトを、組み付けます。

2. 組み付けたまま、取付穴に差し込み、アプセットボルトを、締め付けます。

3. 完全に、締め付けます。

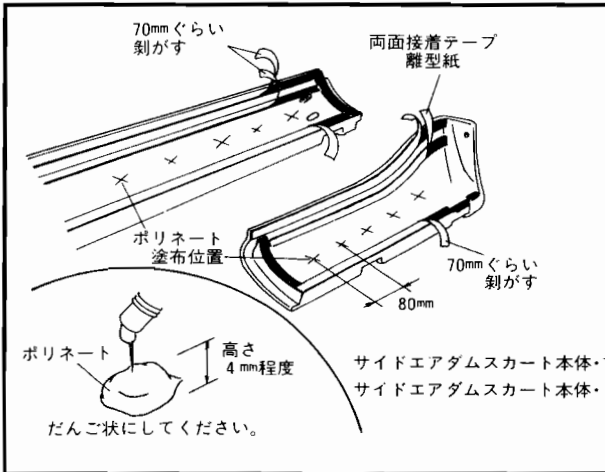
4. アプセットボルト、ゴムワッシャーを、取り外し完了です。

13



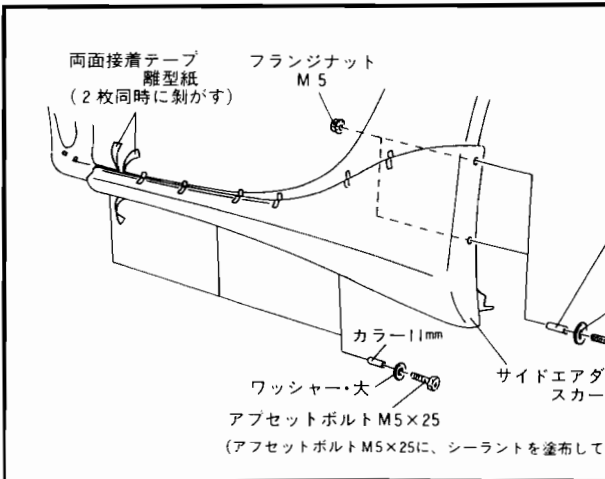
1. サイドエアダムスカート本体・リヤの、リヤフェンダー部に、エプトシーラーを、貼り付けます。

14



1. サイドエアダムスカート本体フロント・リヤ裏側に、ポリネットを塗布します。
 2. サイドエアダムスカート本体フロント・リヤ裏側の、両面接着テープ離型紙を70mm程度剥がします。
- 注：作業が容易に行えるように、サイドエアダムスカート本体フロント・リヤの表側に、出しておきます。

15

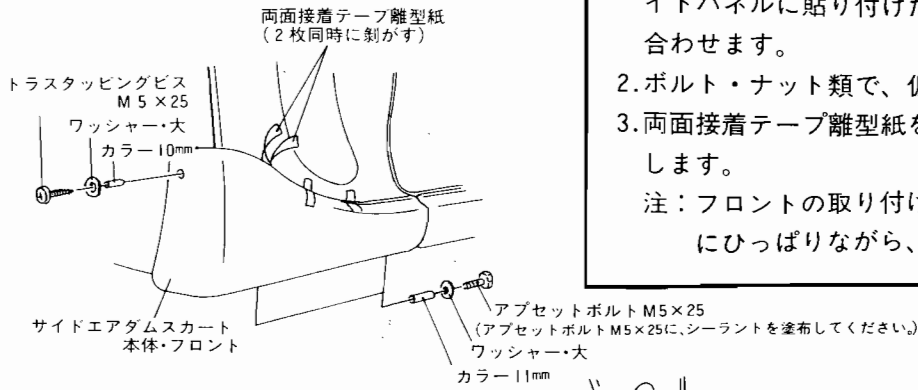


サイドエアダムスカート本体・リヤの取り付け

1. サイドエアダムスカート本体・リヤを、サイドパネルに貼り付けたマスキングテープに、合わせます。
2. ボルト・ナット類で、仮り止めします。
3. 両面接着テープ離型紙を、徐々に剥がし、圧着します。

16

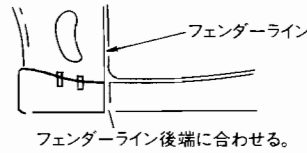
注：カラー10mmが長い場合は、カラー8mmを使用してください。



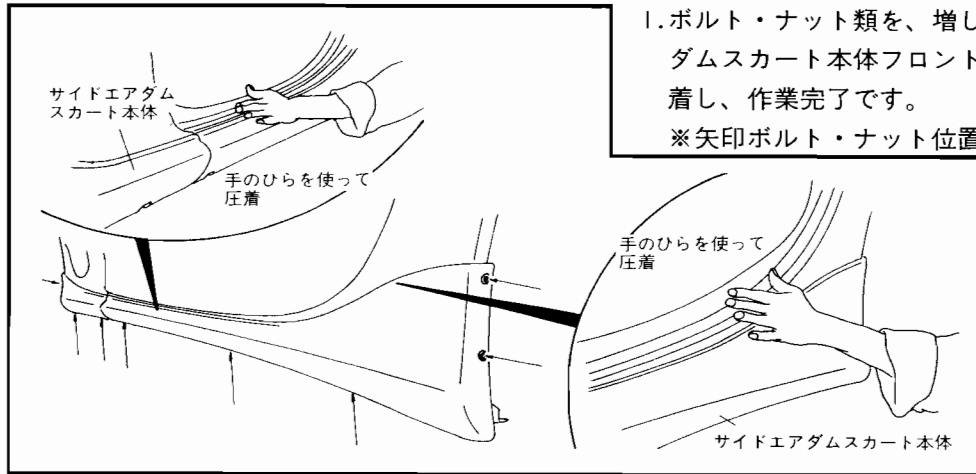
サイドエアダムスカート本体・フロントの取り付け

1. サイドエアダムスカート本体・フロントを、サイドパネルに貼り付けたマスキングテープに、合わせます。
2. ボルト・ナット類で、仮り止めします。
3. 両面接着テープ離型紙を、徐々に剥がし、圧着します。

注：フロントの取り付けは、フロントをリヤ側にひっぱりながら、フロントとリヤのスキ間が5mm程度を目安に合わせ、前方より圧着してください。



17



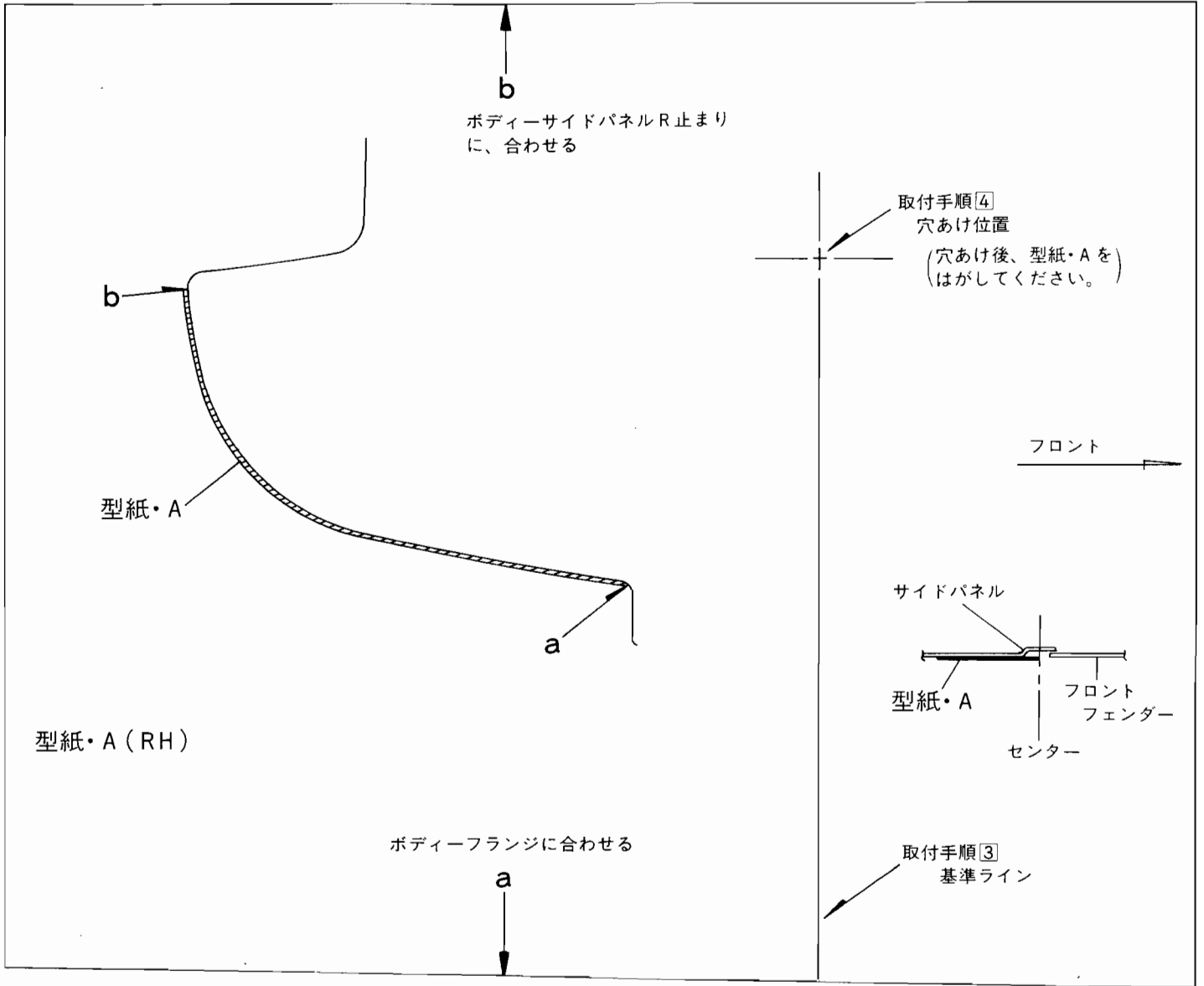
1. ボルト・ナット類を、増し締めし、サイドエアダムスカート本体フロント・リヤを、再度、圧着し、作業完了です。

※矢印ボルト・ナット位置

6 取り扱い上の確認事項及び注意事項

1. 本体取付け順序は左側で説明してあります。右側も同様に取付けをしてください。
2. 取付け後24時間以内の洗車は、避けてください。
3. 製品本体の汚れは、中性洗剤で落としてください。シンナー、ベンジン等、溶剤の使用は避けてください。

※この商品についてご不明の点がございましたらご購入販売店にお問い合わせください。



型紙・A・B
F100 V4 910E

